

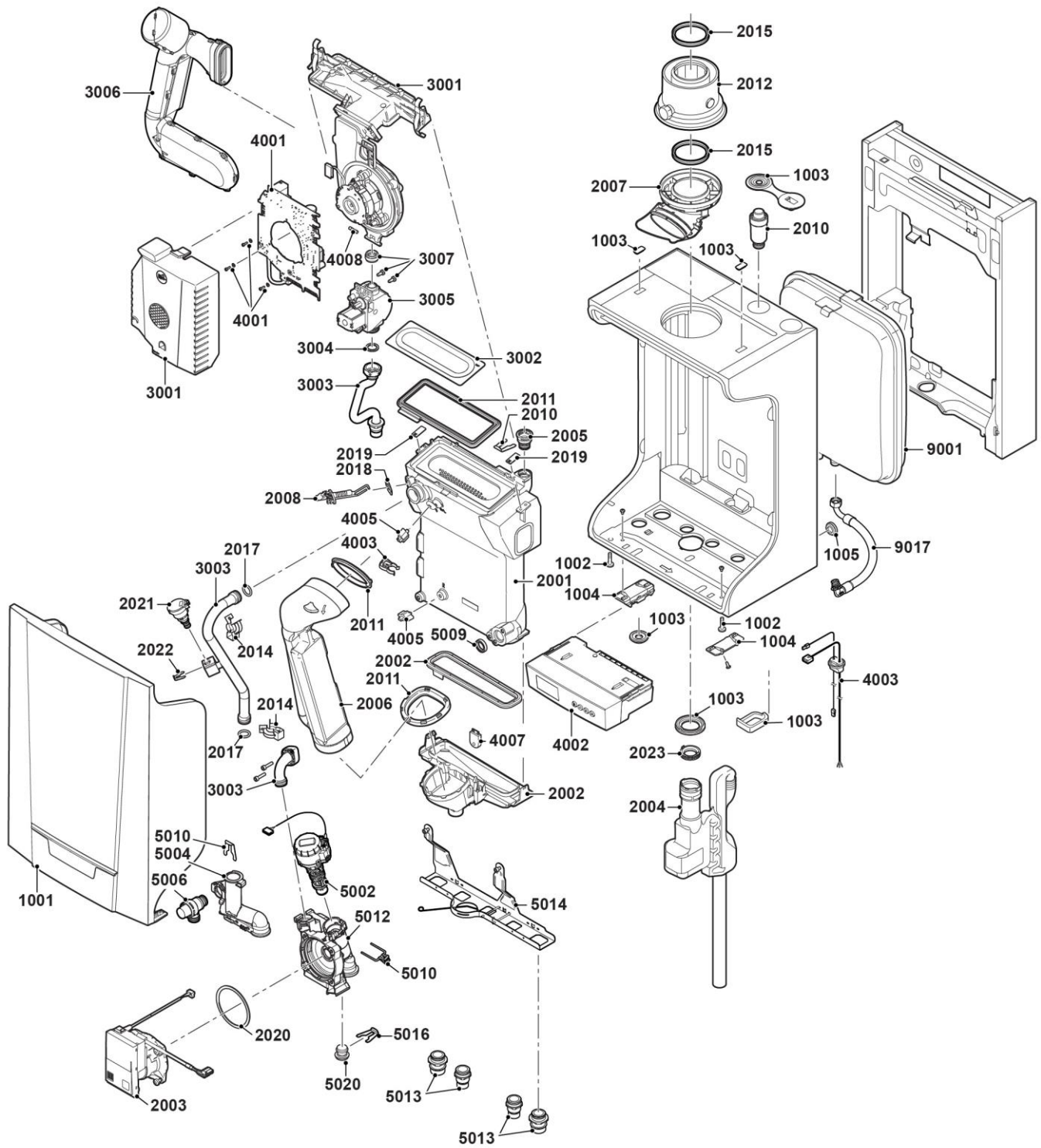
Tzerra ACE

Robbantott ábra

Tartalomjegyzék

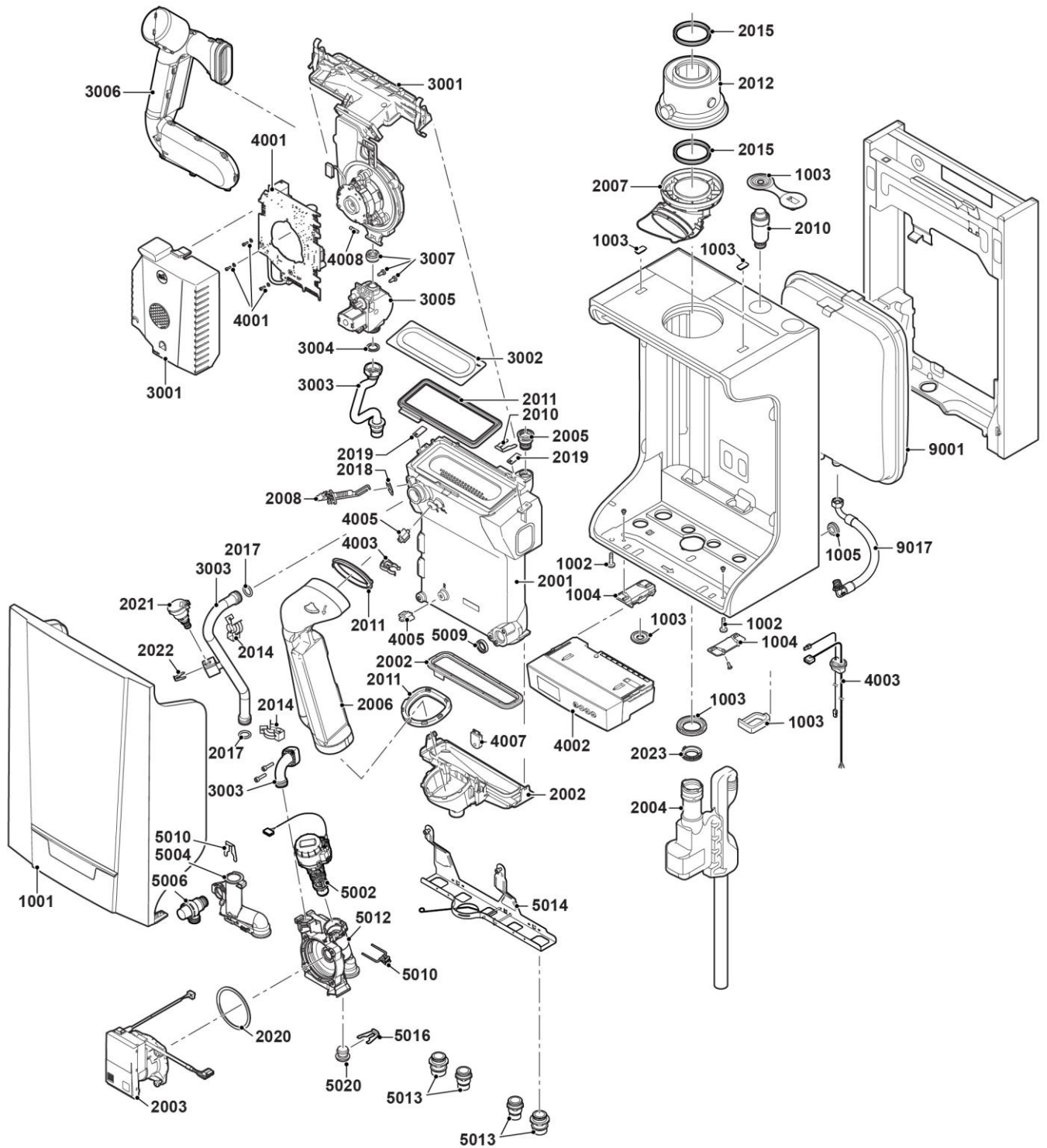
Remeha Tzerra ACE 15DS.....	4
Remeha Tzerra ACE 24S	8
Remeha Tzerra ACE 24DS.....	12
Remeha Tzerra ACE 24C	16
Remeha Tzerra ACE 28C.....	20
Remeha Tzerra ACE 35DS.....	24
Remeha Tzerra ACE 35C	28
Remeha Tzerra ACE 39C.....	32

Remeha Tzerra ACE 15DS



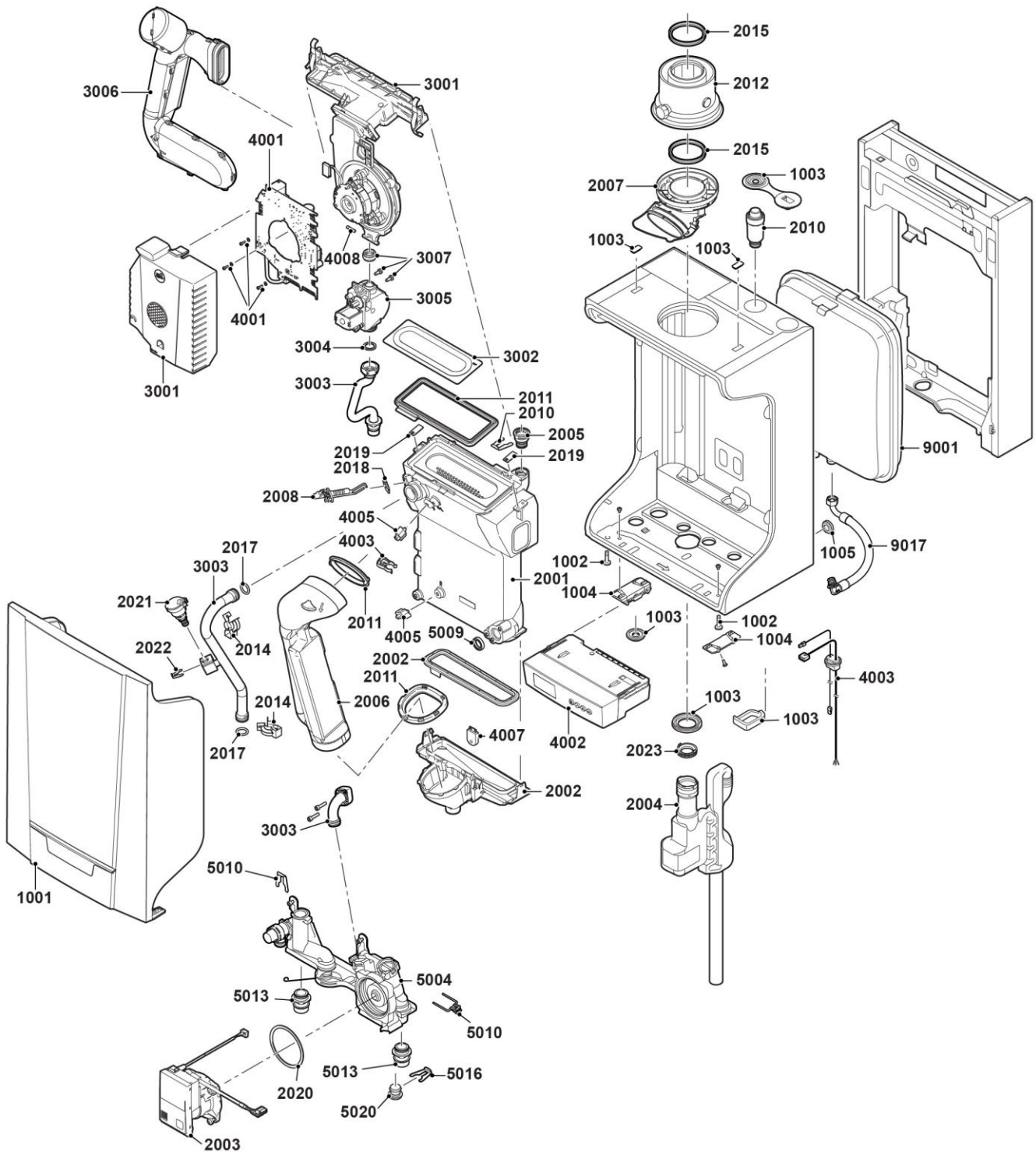
Rendelési szám	Megnevezés	Pozíció szám
7600123	TA, Tzerra burkolat előlap	1001
S103362	TA, Tzerra Előlap rögzítő csavarok	1002
7600078	TA, Tzerra burkolat tömítés készlet	1003
7628597	TA szerelő sín Csatlakozó dobozhoz (2db)	1004
S62727	QA, TA, Avanta, Calenta kábel átvezető szimering O 20 mm. (15 db)	1005
7694003	Tzerra Ace hőcserélő 28kW	2001
S101758	TA, Tzerra kondenzvíz gyűjtő 28 kW	2002
7693991	Tzerra Ace szivattyú 40kW	2003
S101731	TA, Tzerra szifon	2004
7700946	Tzerra Ace légtelenítő csatlakozó adapter	2005
S101734	TA, Tzerra füstgáz cső 28 kW	2006
S103359	TA, Tzerra füstgáz adapter	2007
7712220	Tzerra Ace gyújtóelektróda	2008
S101770	TA, Tzerra automata légtelenítő	2010
S101754	TA, Tzerra égőtömítés 28 kW	2011
S101711	TA, Tzerra indító idom 80/80 mm	2012
S101689	TA, Tzerra indító idom 60/100 mm	2012
S101688	TA, Tzerra indító idom 80/125 mm	2012
S101740	TA, Tzerra csavar készlet	2014
S100046	TA füstgáz tömítés O 60 mm(5db)	2015
S100855	QA, QP, TA, Calenta füstgáz tömítő gyűrű 80 mm (5 db)	2016
S59597	TA, Calenta csatl. csőhöz tömítés 18x2,8 10db-os csomag	2017
S62105	TA, Calenta, Avanta, Tzerra gyújtó elektróda tömítés (10 db)	2018
7700942	Tzerra Ace tűztér csatlakozó	2019
7700944	Tzerra Ace szivattyú csomag	2020
S100821	TA, Calenta nyomás érzékelő	2021
S100814	TA, Avanta, Calenta patent 10,3 10db-os csomag	2022
7700945	Tzerra Ace szifon tömítés	2023
7694002	Tzerra Ace ventilátor + keverő adapter 28kW	3001
7706738	Tzerra Ace gáz-levegő modul 15-28kW (komplett)	3001
S101752	TA, Tzerra égő 28 kW	3002
7700947	Tzerra Ace csővezeték készlet előremenő/visszatérő	3003
S56155	QA, TA, Calenta, Tzerra tömítés 23,8 x 17,2 x 2mm 20db-os csomag	3004
7693998	Tzerra Ace Gázszelep 28kW	3005
7694000	TA, Tzerra hangcsillapító (Gáz levegő modul)	3006
7701439	Tzerra Ace gáz-levegő tömítések	3007
7694001	Tzerra Ace vezérlőpanel CU-GH09	4001
7693962	Tzerra Ace Csatlakozódoboz kijelzővel fekete	4002
7693961	Tzerra Ace Kábelköteg	4003
7623837	QA, CA, TA Dupla hőmérséklet érzékelő 2x10kohm	4005
7633327	QA, CA, TA kódkulcs CSU-01	4007
S100664	TA Üveg biztosíték 1.6 A (5 db)	4008
S101765	TA, Tzerra háromjártatú szelep működtető	5002
7697138	Tzerra Ace hydroblokk bal DS (váltószelepes kivitel)	5004

Remeha Tzerra ACE 15DS



Rendelési szám	Megnevezés	Pozíció szám
S101772	TA, Tzerra biztonsági szelep	5006
S100810	TA, Calenta O-gyűrű C25,2X17 mm 20db-os csomag	5009
S101740	TA, Tzerra csavar készlet	5010
7697139	Tzerra Ace hydroblokk jobb DS (váltószelepes kivitel szivattyúval	5012
7697140	Tzerra Ace menetes csatlakozók	5013
7697142	Tzerra Ace hydroblokk szerelőlap	5014
S100814	TA, Avanta, Calenta patent 10,3 10db-os csomag	5016
S100837	TA, Calenta csatlakozó 10db-os csomag	5020
7600525	TA, Tzerra tágulási tartály 8 L	9001
7632826	Tzerra Ace tágulási tartály flexibilis bekötő tömlő	9017
S102993	TA, Tzerra 28 „A” szerviz készlet	
7714482	Tzerra ACE „B” szerviz készlet (10-28kW)	
7714499	Tzerra ACE „C” szerviz készlet, fűtő kivitel (10-28kW)	
7600374	TA, Tzerra Szerelőkeret S * 2 - lapos HR75	
7600978	TA Csőkészlet összefogó	
7724010	Tzerra Ace Kiegészítő alkatrészek készlet (lapos)	

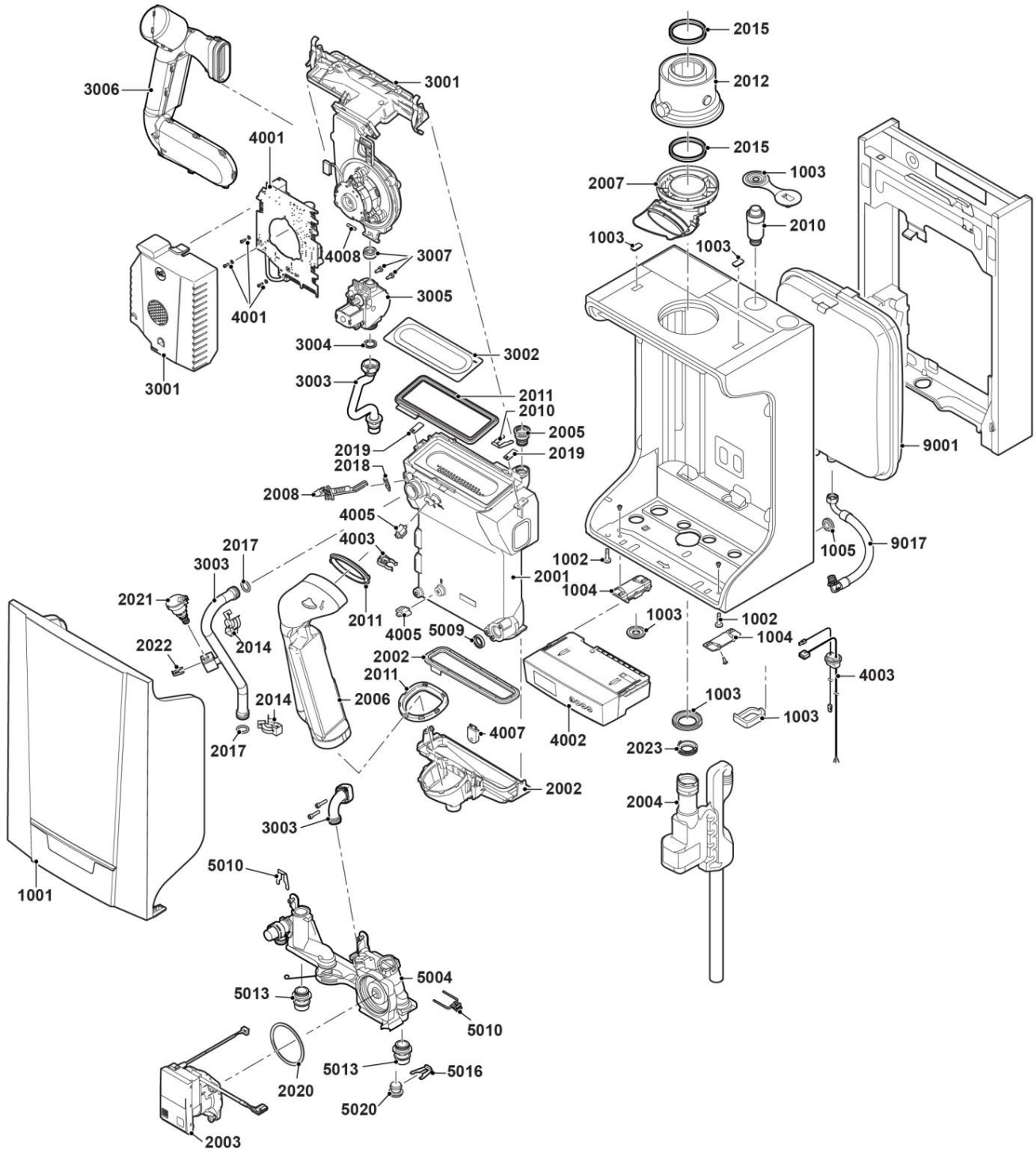
Remeha Tzerra ACE 24S



AD-0801962-01

Rendelési szám	Megnevezés	Pozíció szám
7600123	TA, Tzerra burkolat előlap	1001
S103362	TA, Tzerra Előlap rögzítő csavarok	1002
7600078	TA, Tzerra burkolat tömítés készlet	1003
7628597	TA szerelő sín Csatlakozó dobozhoz (2db)	1004
S62727	QA, TA, Avanta, Calenta kábel átvezető szimering O 20 mm. (15 db)	1005
7694003	Tzerra Ace hőcserélő 28kW	2001
S101758	TA, Tzerra kondenzvíz gyűjtő 28 kW	2002
7693991	Tzerra Ace szivattyú 40kW	2003
S101731	TA, Tzerra szifon	2004
7700946	Tzerra Ace légtelenítő csatlakozó adapter	2005
S101734	TA, Tzerra füstgáz cső 28 kW	2006
S103359	TA, Tzerra füstgáz adapter	2007
7712220	Tzerra Ace gyújtóelektróda	2008
S101770	TA, Tzerra automata légtelenítő	2010
S101754	TA, Tzerra égőtömítés 28 kW	2011
S101711	TA, Tzerra indító idom 80/80 mm	2012
S101689	TA, Tzerra indító idom 60/100 mm	2012
S101688	TA, Tzerra indító idom 80/125 mm	2012
S101740	TA, Tzerra csavar készlet	2014
S100046	TA füstgáz tömítés O 60 mm(5db)	2015
S100855	QA, QP, TA, Calenta füstgáz tömítő gyűrű 80 mm (5 db)	2016
S59597	TA, Calenta csatl. csőhöz tömítés 18x2,8 10db-os csomag	2017
S62105	TA, Calenta, Avanta, Tzerra gyűjtő elektróda tömítés (10 db)	2018
7700942	Tzerra Ace tűztér csatlakozó	2019
7700944	Tzerra Ace szivattyú csomag	2020
S100821	TA, Calenta nyomás érzékelő	2021
S100814	TA, Avanta, Calenta patent 10,3 10db-os csomag	2022
7700945	Tzerra Ace szifon tömítés	2023
7694002	Tzerra Ace ventilátor + keverő adapter 28kW	3001
7706738	Tzerra Ace gáz-levegő modul 15-28kW (komplett)	3001
S101752	TA, Tzerra égő 28 kW	3002
7700947	Tzerra Ace csővezeték készlet előremenő/visszatérő	3003
S56155	QA, TA, Calenta, Tzerra tömítés 23,8 x 17,2 x 2mm 20db-os csomag	3004
7693998	Tzerra Ace Gázszelep 28kW	3005
7694000	TA, Tzerra hangcsillapító (Gáz levegő modul)	3006
7701439	Tzerra Ace gáz-levegő tömítések	3007
7694001	Tzerra Ace vezérlőpanel CU-GH09	4001
7693962	Tzerra Ace Csatlakozódoboz kijelzővel fekete	4002
7693961	Tzerra Ace Kábelköteg	4003
7623837	QA, CA, TA Dupla hőmérséklet érzékelő 2x10kohm	4005
7633327	QA, CA, TA kódkulcs CSU-01	4007
S100664	TA Üvegbiztosíték 1.6 A (5 db)	4008
7724356	Tzerra Ace Hydroblokk szett komplett S (lapos)	5004
S101772	TA, Tzerra biztonsági szelep	5006

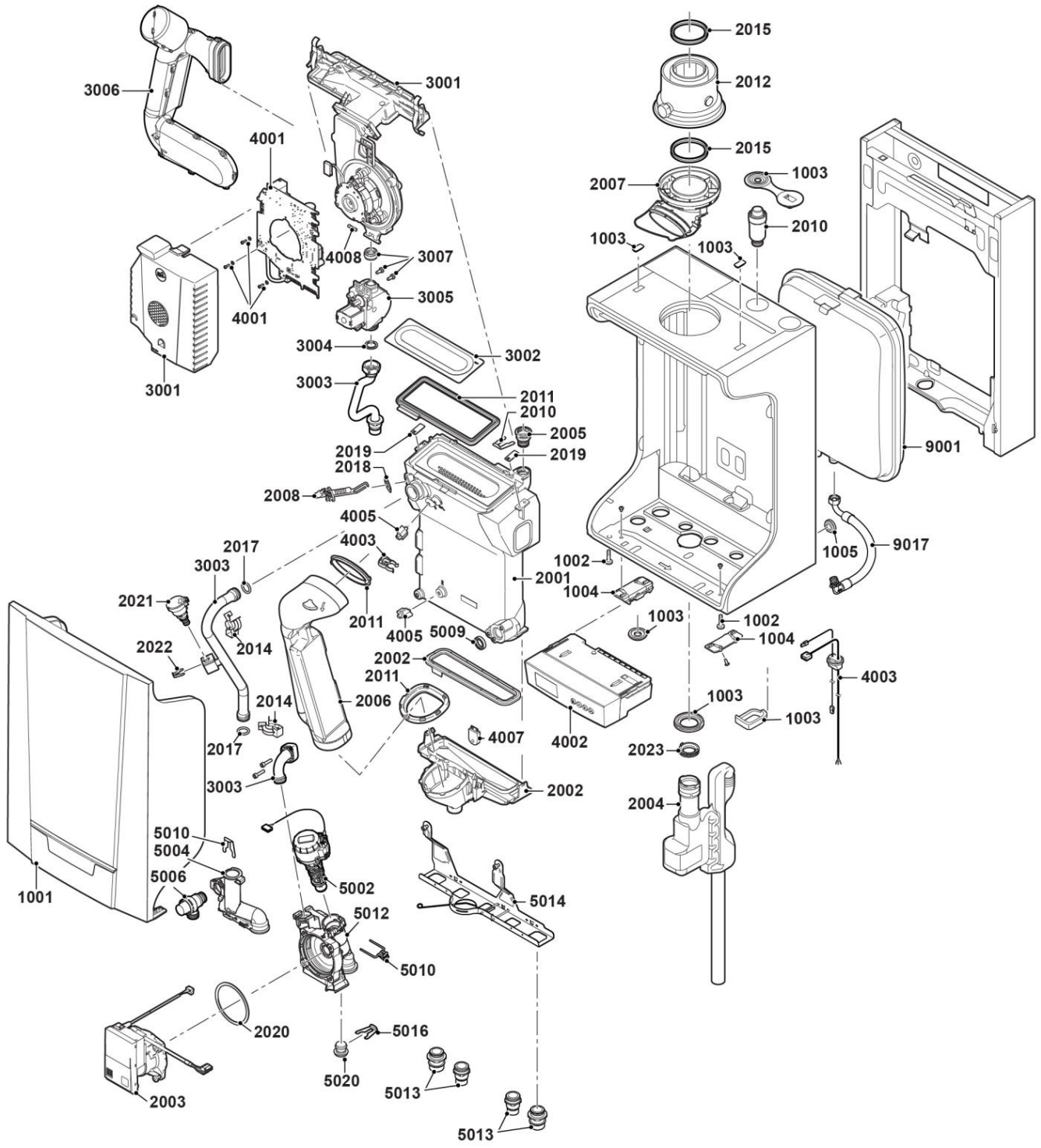
Remeha Tzerra ACE 24S



AD-0801962-01

Rendelési szám	Megnevezés	Pozíció szám
S100810	TA, Calenta O-gyűrű C25,2X17 mm 20db-os csomag	5009
S101740	TA, Tzerra csavar készlet	5010
7697140	Tzerra Ace menetes csatlakozók	5013
7697142	Tzerra Ace hydroblokk szerelőlap	5014
S100814	TA, Avanta, Calenta patent 10,3 10db-os csomag	5016
S100837	TA, Calenta csatlakozó 10db-os csomag	5020
7600525	TA, Tzerra tágulási tartály 8 L	9001
7632826	Tzerra Ace tágulási tartály flexibilis bekötő tömlő	9017
S102993	TA, Tzerra 28 „A” szerviz készlet	
7714482	Tzerra ACE „B” szerviz készlet (10-28kW)	
7714499	Tzerra ACE „C” szerviz készlet, fűtő kivétel (10-28kW)	
7600374	TA, Tzerra Szerelőkeret S * 2 - lapos HR75	
7600978	TA Csőkészlet összefogó	
7724010	Tzerra Ace Kiegészítő alkatrészek készlet (lapos)	

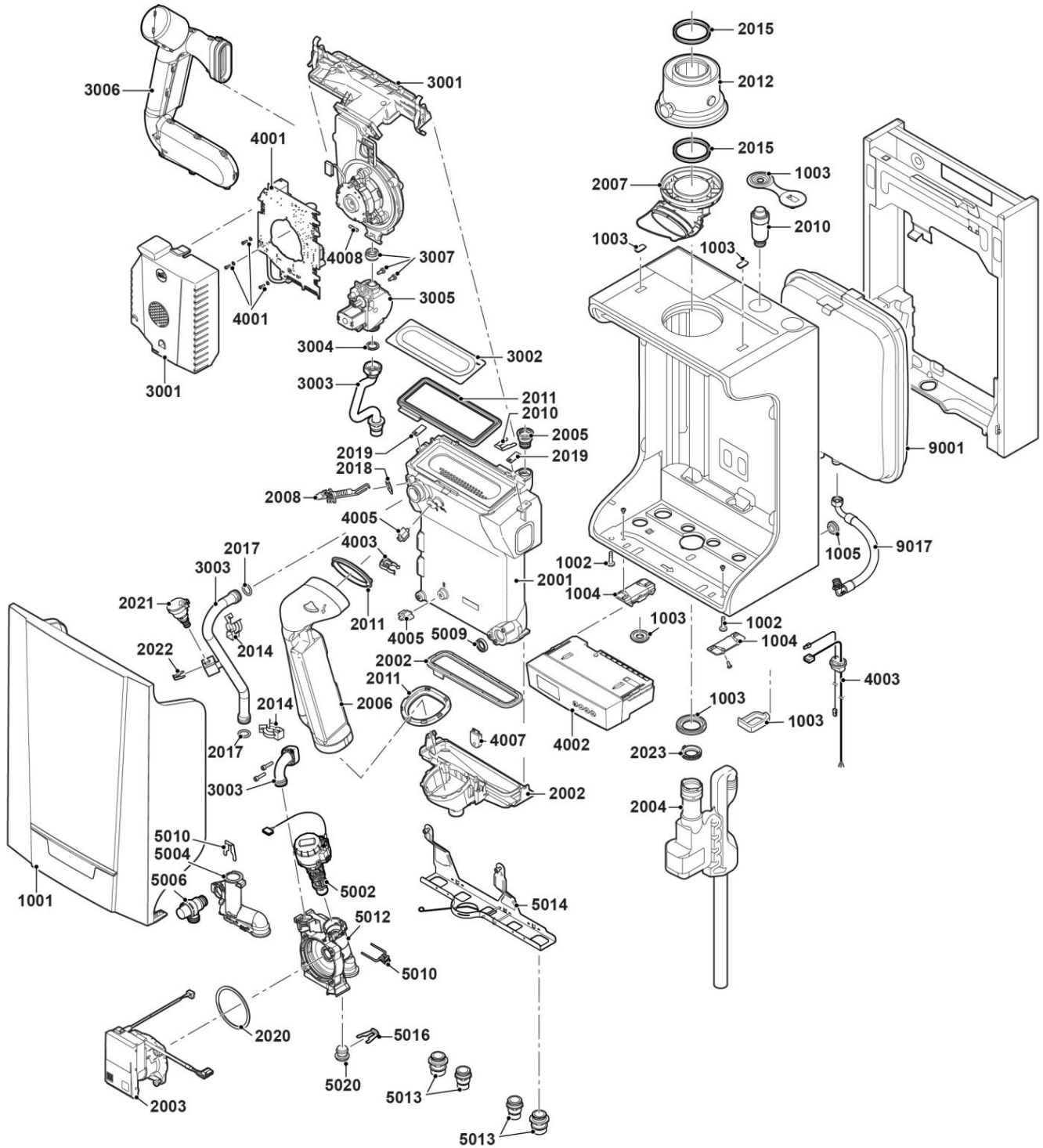
Remeha Tzerra ACE 24DS



AD-0801746-03

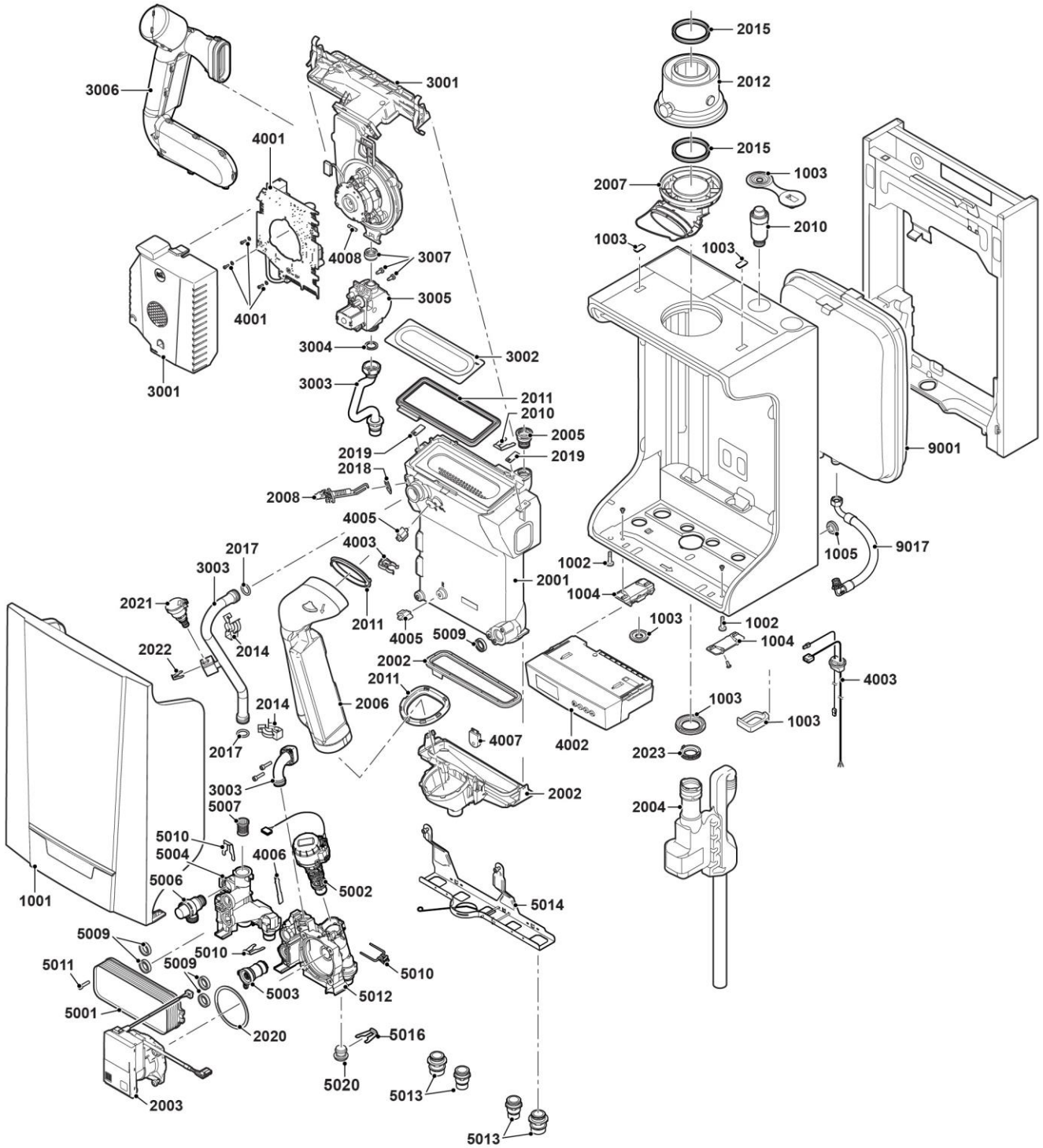
Rendelési szám	Megnevezés	Pozíció szám
7600123	TA, Tzerra burkolat előlap	1001
S103362	TA, Tzerra Előlap rögzítő csavarok	1002
7600078	TA, Tzerra burkolat tömítés készlet	1003
7628597	TA szerelő sín Csatlakozó dobozhoz (2db)	1004
S62727	QA, TA, Avanta, Calenta kábel átvezető szimering O 20 mm. (15 db)	1005
7694003	Tzerra Ace hőcserélő 28kW	2001
S101758	TA, Tzerra kondenzvíz gyűjtő 28 kW	2002
7693991	Tzerra Ace szivattyú 40kW	2003
S101731	TA, Tzerra szifon	2004
7700946	Tzerra Ace légtelenítő csatlakozó adapter	2005
S101734	TA, Tzerra füstgáz cső 28 kW	2006
S103359	TA, Tzerra füstgáz adapter	2007
7712220	Tzerra Ace gyújtóelektróda	2008
S101770	TA, Tzerra automata légtelenítő	2010
S101754	TA, Tzerra égőtömítés 28 kW	2011
S101711	TA, Tzerra indító idom 80/80 mm	2012
S101689	TA, Tzerra indító idom 60/100 mm	2012
S101688	TA, Tzerra indító idom 80/125 mm	2012
S101740	TA, Tzerra csavar készlet	2014
S100046	TA füstgáz tömítés O 60 mm(5db)	2015
S100855	QA, QP, TA, Calenta füstgáz tömítő gyűrű 80 mm (5 db)	2016
S59597	TA, Calenta csatl. csőhöz tömítés 18x2,8 10db-os csomag	2017
S62105	TA, Calenta, Avanta, Tzerra gyűjtő elektróda tömítés (10 db)	2018
7700942	Tzerra Ace tűztér csatlakozó	2019
7700944	Tzerra Ace szivattyú csomag	2020
S100821	TA, Calenta nyomás érzékelő	2021
S100814	TA, Avanta, Calenta patent 10,3 10db-os csomag	2022
7700945	Tzerra Ace szifon tömítés	2023
7694002	Tzerra Ace ventilátor + keverő adapter 28kW	3001
7706738	Tzerra Ace gáz-levegő modul 15-28kW (komplett)	3001
S101752	TA, Tzerra égő 28 kW	3002
7700947	Tzerra Ace csővezeték készlet előremenő/visszatérő	3003
S56155	QA, TA, Calenta, Tzerra tömítés 23,8 x 17,2 x 2mm 20db-os csomag	3004
7693998	Tzerra Ace Gázszelep 28kW	3005
7694000	TA, Tzerra hangcsillapító (Gáz levegő modul)	3006
7701439	Tzerra Ace gáz-levegő tömítések	3007
7694001	Tzerra Ace vezérlőpanel CU-GH09	4001
7693962	Tzerra Ace Csatlakozódoboz kijelzővel fekete	4002
7693961	Tzerra Ace Kábelköteg	4003
7623837	QA, CA, TA Dupla hőmérséklet érzékelő 2x10kohm	4005
7633327	QA, CA, TA kódkulcs CSU-01	4007
S100664	TA Üvegbiztosíték 1.6 A (5 db)	4008
S101765	TA, Tzerra háromjáratú szelep működtető	5002

Remeha Tzerra ACE 24DS



Rendelési szám	Megnevezés	Pozíció szám
7697138	Tzerra Ace hydroblokk bal DS (váltószelepes kivitel)	5004
S101772	TA, Tzerra biztonsági szelep	5006
S100810	TA, Calenta O-gyűrű C25,2X17 mm 20db-os csomag	5009
S101740	TA, Tzerra csavar készlet	5010
7697139	Tzerra Ace hdroblokk jobb DS (váltószelepes kivitel szivattyúval)	5012
7697140	Tzerra Ace menetes csatlakozók	5013
7697142	Tzerra Ace hydroblokk szerelőlap	5014
S100814	TA, Avanta, Calenta patent 10,3 10db-os csomag	5016
S100837	TA, Calenta csatlakozó 10db-os csomag	5020
7600525	TA, Tzerra tágulási tartály 8 L	9001
7632826	Tzerra Ace tágulási tartály flexibilis bekötő tömlő	9017
S102993	TA, Tzerra 28 „A” szerviz készlet	
7714482	Tzerra ACE „B” szerviz készlet (10-28kW)	
7714499	Tzerra ACE „C” szerviz készlet, fűtő kivitel (10-28kW)	
7600374	TA, Tzerra Szerelőkeret S * 2 - lapos HR75	
7600978	TA Csőkészlet összefogó	
7724010	Tzerra Ace Kiegészítő alkatrészek készlet (lapos)	

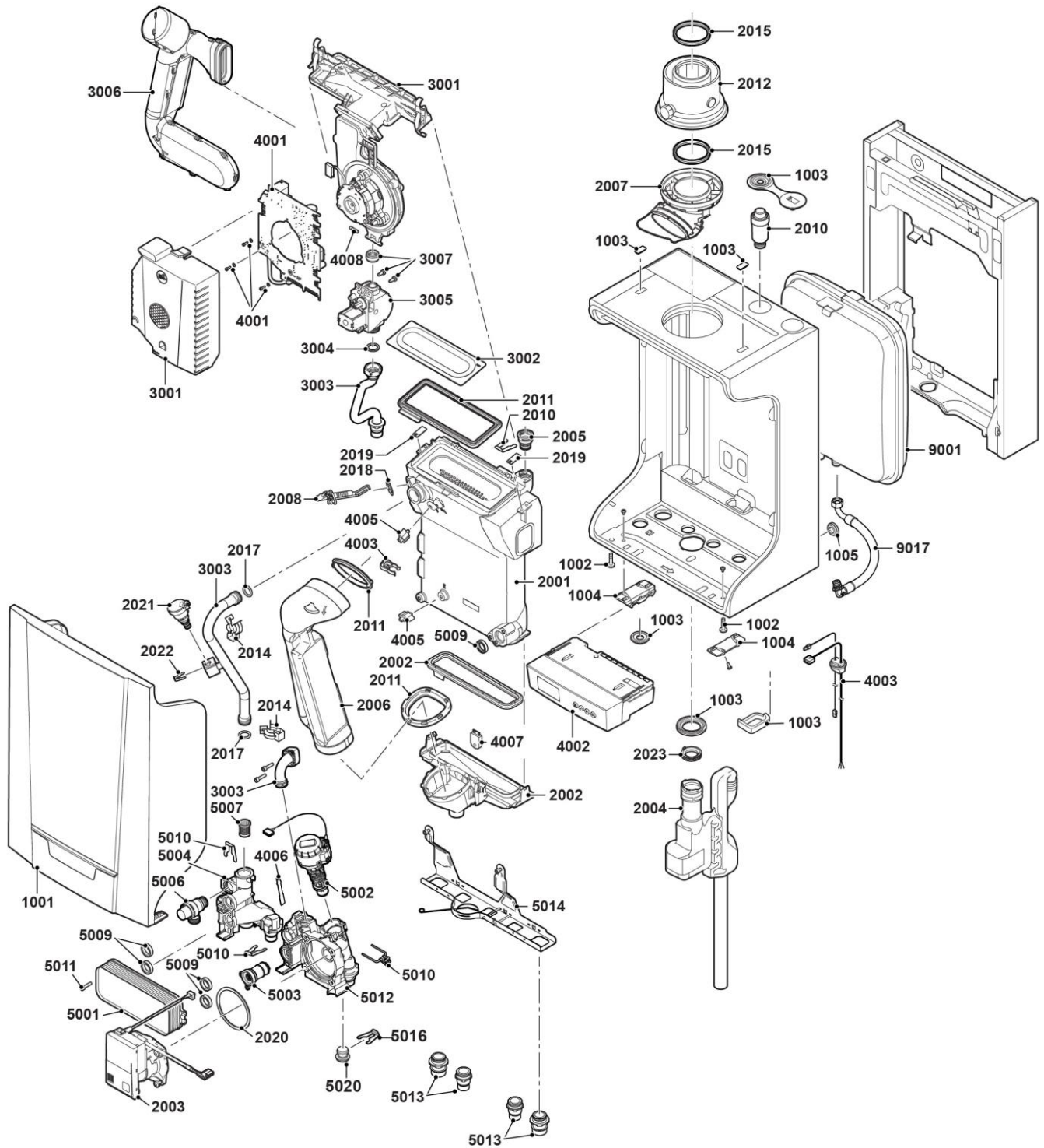
Remeha Tzerra ACE 24C



AD-0801336-03

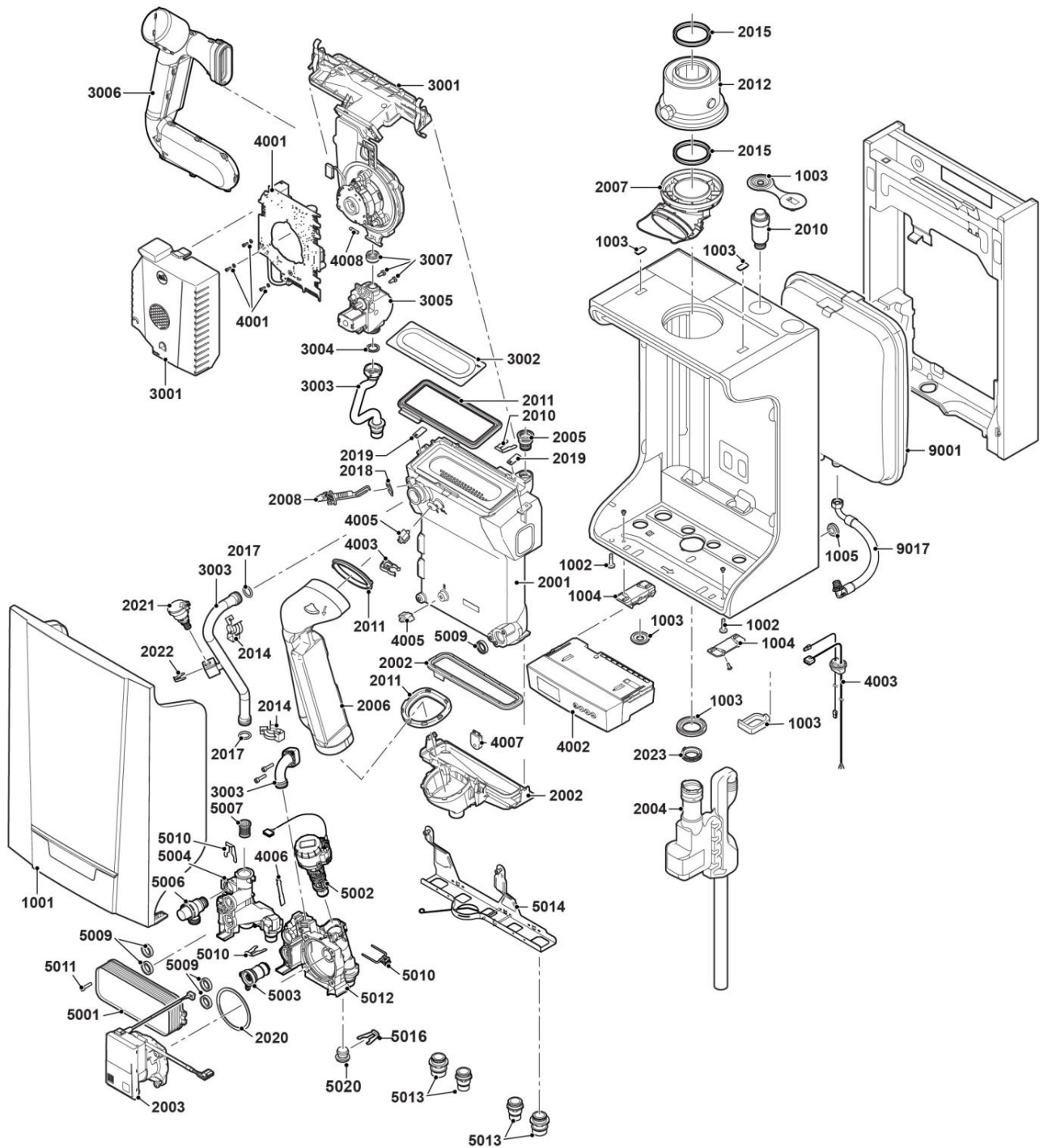
Rendelési szám	Megnevezés	Pozíció szám
7600123	TA, Tzerra burkolat előlap	1001
S103362	TA, Tzerra Előlap rögzítő csavarok	1002
7600078	TA, Tzerra burkolat tömítés készlet	1003
7628597	TA szerelő sín Csatlakozó dobozhoz (2db)	1004
S62727	QA, TA, Avanta, Calenta kábel átvezető szimering O 20 mm. (15 db)	1005
7694003	Tzerra Ace hőcserélő 28kW	2001
S101758	TA, Tzerra kondenzvíz gyűjtő 28 kW	2002
7693992	Tzerra Ace szivattyú 10-28kW	2003
S101731	TA, Tzerra szifon	2004
7700946	Tzerra Ace légtelenítő csatlakozó adapter	2005
S101734	TA, Tzerra füstgáz cső 28 kW	2006
S103359	TA, Tzerra füstgáz adapter	2007
7712220	Tzerra Ace gyújtóelektroda	2008
S101770	TA, Tzerra automata légtelenítő	2010
S101754	TA, Tzerra égőtömítés 28 kW	2011
S101711	TA, Tzerra indító idom 80/80 mm	2012
S101689	TA, Tzerra indító idom 60/100 mm	2012
S101688	TA, Tzerra indító idom 80/125 mm	2012
S101740	TA, Tzerra csavar készlet	2014
S100046	TA füstgáz tömítés O 60 mm(5db)	2015
S100855	QA, QP, TA, Calenta füstgáz tömítő gyűrű 80 mm (5 db)	2016
S59597	TA, Calenta csatl. csőhöz tömítés 18x2,8 10db-os csomag	2017
S62105	TA, Calenta, Avanta, Tzerra gyűjtő elektróda tömítés (10 db)	2018
7700942	Tzerra Ace tűztér csatlakozó	2019
7700944	Tzerra Ace szivattyú csomag	2020
S100821	TA, Calenta nyomás érzékelő	2021
S100814	TA, Avanta, Calenta patent 10,3 10db-os csomag	2022
7700945	Tzerra Ace szifon tömítés	2023
7694002	Tzerra Ace ventilátor + keverő adapter 28kW	3001
7706738	Tzerra Ace gáz-levegő modul 15-28kW (komplett)	3001
S101752	TA, Tzerra égő 28 kW	3002
7700947	Tzerra Ace csővezeték készlet előremenő/visszatérő	3003
S56155	QA, TA, Calenta, Tzerra tömítés 23,8 x 17,2 x 2mm 20db-os csomag	3004
7693998	Tzerra Ace Gázszelep 28kW	3005
7694000	TA, Tzerra hangcsillapító (Gáz levegő modul)	3006
7701439	Tzerra Ace gáz-levegő tömítések	3007
7694001	Tzerra Ace vezérlőpanel CU-GH09	4001
7693962	Tzerra Ace Csatlakozódoboz kijelzővel fekete	4002
7693961	Tzerra Ace Kábelköteg	4003
7623837	QA, CA, TA Dupla hőmérséklet érzékelő 2x10kohm	4005
S101769	TA, Tzerra HMV érzékelő	4006
7633327	QA, CA, TA kódkulcs CSU-01	4007
S100664	TA Üvegbiztosíték 1.6 A (5 db)	4008
7721046	Tzerra Ace HMV hőcserélő 24-28kW	5001

Remeha Tzerra ACE 24C



Rendelési szám	Megnevezés	Pozíció szám
S101765	TA, Tzerra háromjáratú szelep működtető	5002
S101766	TA, Tzerra áramlás beállító (8 l/perc)	5003
7697135	Tzerra Ace hydroblokk bal kombi	5004
S101772	TA, Tzerra biztonsági szelep	5006
S100805	TA, Calenta, Tzerra előremenő szűrő	5007
S100810	TA, Calenta O-gyűrű C25,2X17 mm 20db-os csomag	5009
S101740	TA, Tzerra csavar készlet	5010
S59141	TA, Avanta, Calenta, Tzerra csavar M5X18 (15 db)	5011
7697136	Tzerra Ace hydroblokk jobb kombi 10-28kW szivattyúval	5012
7697140	Tzerra Ace menetes csatlakozók	5013
7697142	Tzerra Ace hydroblokk szerelőlap	5014
S100814	TA, Avanta, Calenta patent 10,3 10db-os csomag	5016
S100837	TA, Calenta csatlakozó 10db-os csomag	5020
7600525	TA, Tzerra tágulási tartály 8 L	9001
7632826	Tzerra Ace tágulási tartály flexibilis bekötő tömlő	9017
S102993	TA, Tzerra 28 „A” szerviz készlet	
7714482	Tzerra ACE „B” szerviz készlet (10-28kW)	
7714495	Tzerra ACE „C” szerviz készlet (10-28kW - 8L)	
7600371	TA, Tzerra szerelőkeret kombi-lapos	
7600978	TA Csőkészlet összefogó	
7724010	Tzerra Ace Kiegészítő alkatrészek készlet (lapos)	

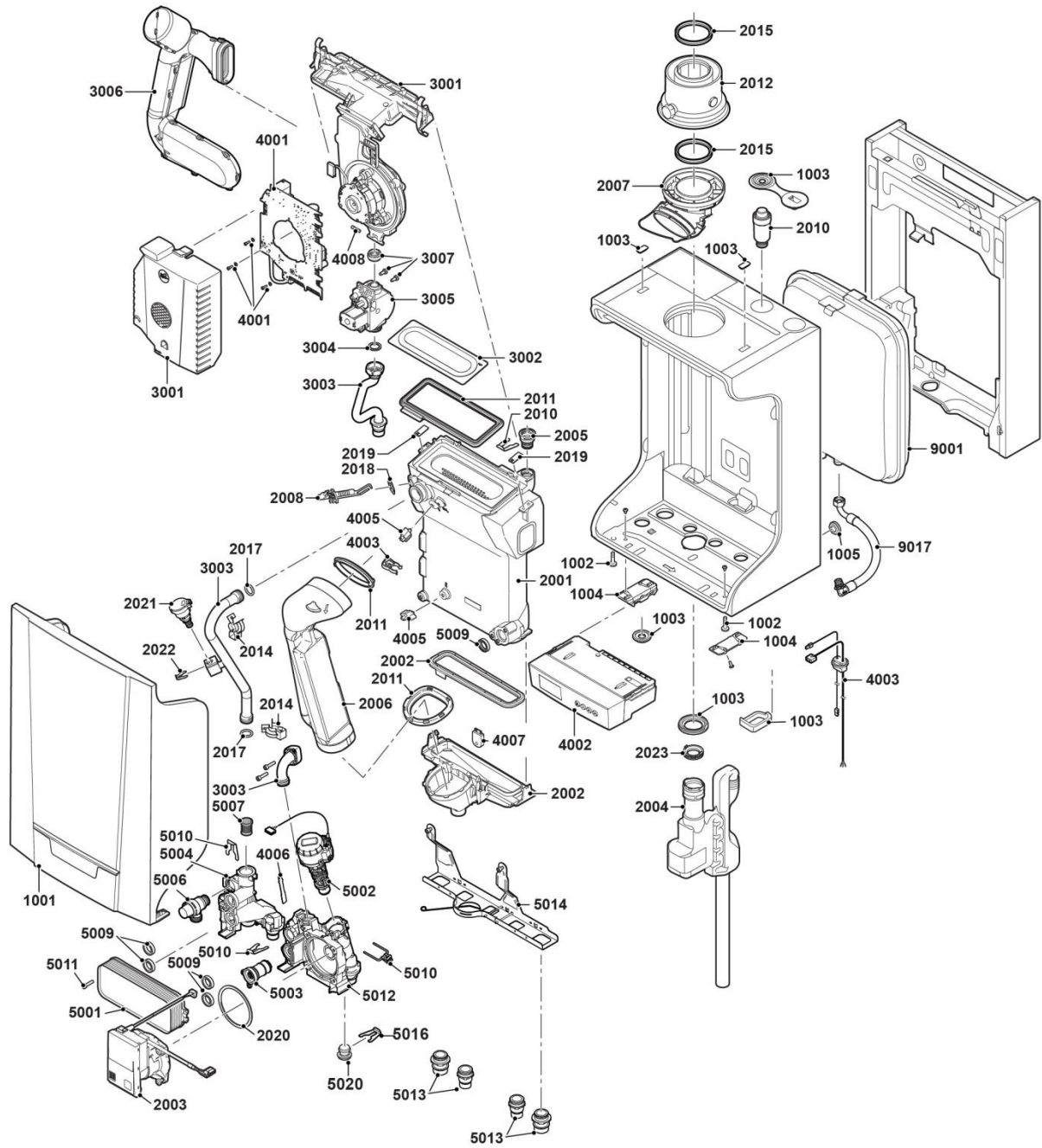
Remeha Tzerra ACE 28C



AD-0801336-03

Rendelési szám	Megnevezés	Pozíció szám
7600123	TA, Tzerra burkolat előlap	1001
S103362	TA, Tzerra Előlap rögzítő csavarok	1002
7600078	TA, Tzerra burkolat tömítés készlet	1003
7628597	TA szerelő sín Csatlakozó dobozhoz (2db)	1004
S62727	QA, TA, Avanta, Calenta kábel átvezető szimering O 20 mm. (15 db)	1005
7694003	Tzerra Ace hőcserélő 28kW	2001
S101758	TA, Tzerra kondenzvíz gyűjtő 28 kW	2002
7693992	Tzerra Ace szivattyú 10-28kW	2003
S101731	TA, Tzerra szifon	2004
7700946	Tzerra Ace légtelenítő csatlakozó adapter	2005
S101734	TA, Tzerra füstgáz cső 28 kW	2006
S103359	TA, Tzerra füstgáz adapter	2007
7712220	Tzerra Ace gyújtóelektróda	2008
S101770	TA, Tzerra automata légtelenítő	2010
S101754	TA, Tzerra égőtömítés 28 kW	2011
S101711	TA, Tzerra indító idom 80/80 mm	2012
S101689	TA, Tzerra indító idom 60/100 mm	2012
S101688	TA, Tzerra indító idom 80/125 mm	2012
S101740	TA, Tzerra csavar készlet	2014
S100046	TA füstgáz tömítés O 60 mm(5db)	2015
S100855	QA, QP, TA, Calenta füstgáz tömítő gyűrű 80 mm (5 db)	2016
S59597	TA, Calenta csatl. csőhöz tömítés 18x2,8 10db-os csomag	2017
S62105	TA, Calenta,Avanta, Tzerra gyújtó elektróda tömítés (10 db)	2018
7700942	Tzerra Ace tűztér csatlakozó	2019
7700944	Tzerra Ace szivattyú csomag	2020
S100821	TA, Calenta nyomás érzékelő	2021
S100814	TA, Avanta, Calenta patent 10,3 10db-os csomag	2022
7700945	Tzerra Ace szifon tömítés	2023
7694002	Tzerra Ace ventilátor + keverő adapter 28kW	3001
7706738	Tzerra Ace gáz-levegő modul 15-28kW (komplett)	3001
S101752	TA, Tzerra égő 28 kW	3002
7700947	Tzerra Ace csővezeték készlet előremenő/visszatérő	3003
S56155	QA, TA, Calenta, Tzerra tömítés 23,8 x 17,2 x 2mm 20db-os csomag	3004
7693998	Tzerra Ace Gázszelep 28kW	3005
7694000	TA, Tzerra hangcsillapító (Gáz levegő modul)	3006
7701439	Tzerra Ace gáz-levegő tömítések	3007
7694001	Tzerra Ace vezérlőpanel CU-GH09	4001
7693962	Tzerra Ace Csatlakozódoboz kijelzővel fekete	4002
7693961	Tzerra Ace Kábelköteg	4003
7623837	QA, CA, TA Dupla hőmérséklet érzékelő 2x10kohm	4005
S101769	TA, Tzerra HMV érzékelő	4006
7633327	QA, CA, TA kódkulcs CSU-01	4007
S100664	TA Üvegbiztosíték 1.6 A (5 db)	4008

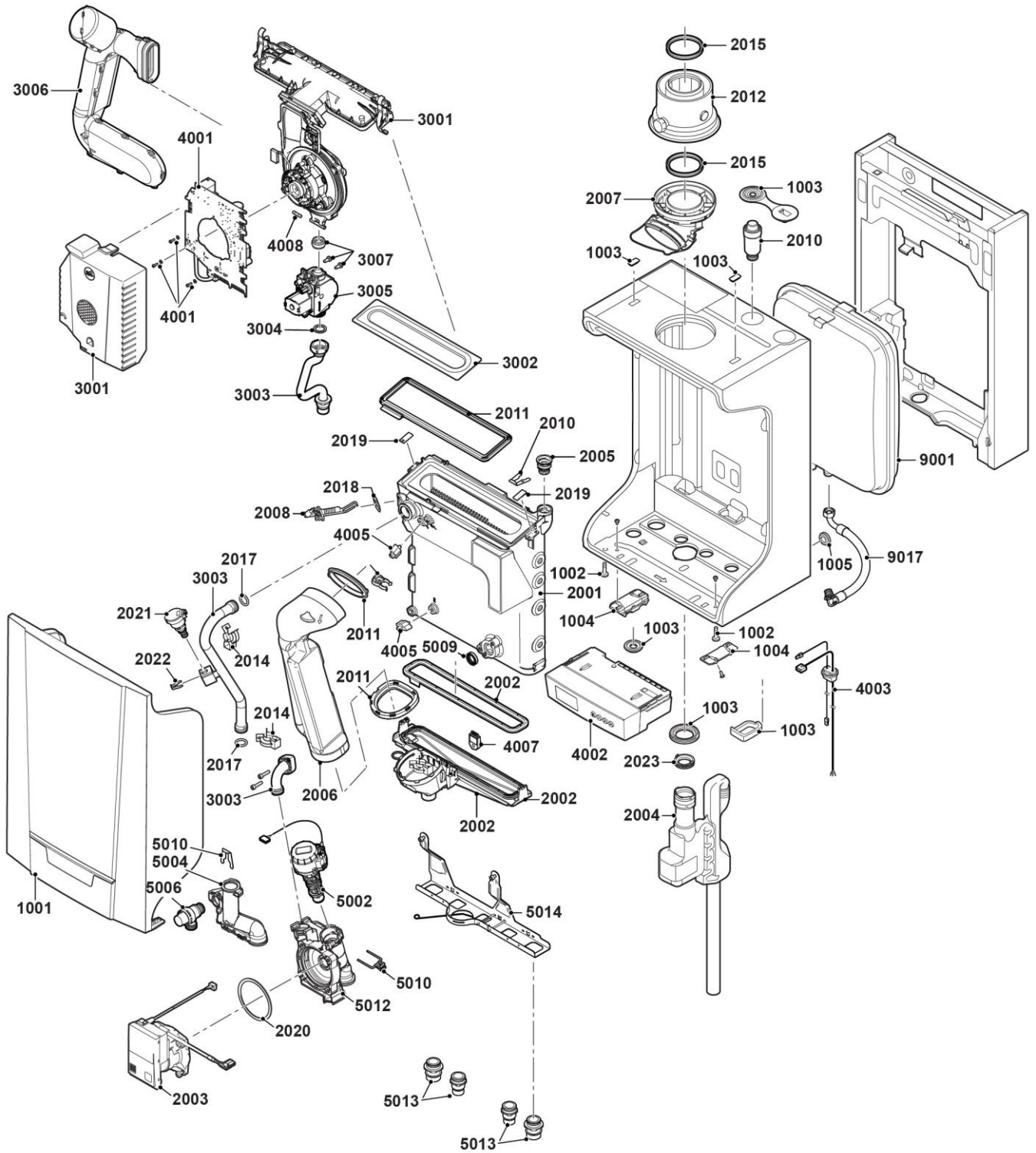
Remeha Tzerra ACE 28C



AD-0801336-03

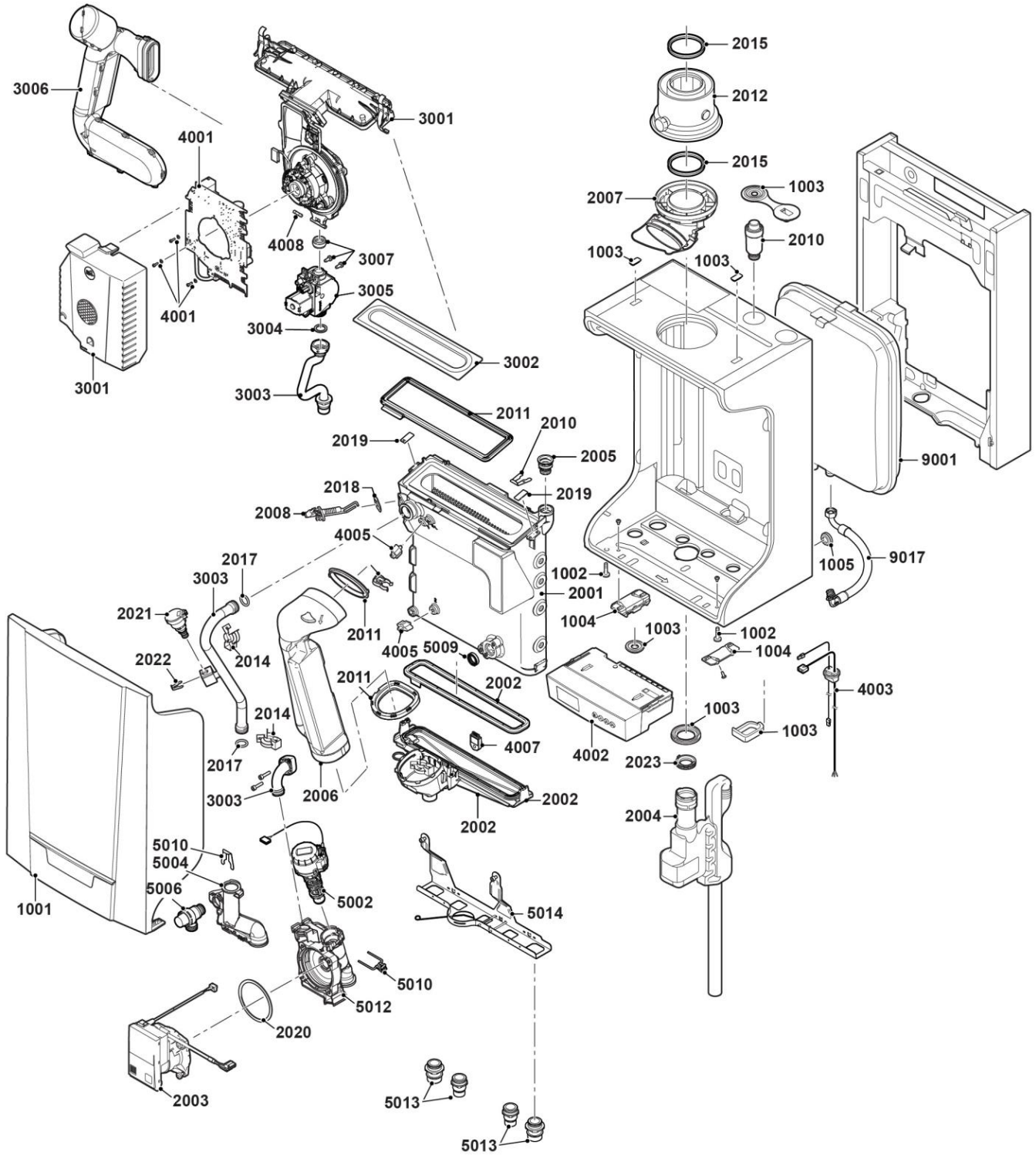
Rendelési szám	Megnevezés	Pozíció szám
7721046	Tzerra Ace HVM hőcserélő 24-28kW	5001
S101765	TA, Tzerra háromjratú szelep működtető	5002
7601063	TA, Tzerra áramlás beállító (10 l/perc)	5003
7697135	Tzerra Ace hydroblokk bal kombi	5004
S101772	TA, Tzerra biztonsági szelep	5006
S100805	TA, Calenta, Tzerra előremenő szűrő	5007
S100810	TA, Calenta O-gyűrű C25,2X17 mm 20db-os csomag	5009
S101740	TA, Tzerra csavar készlet	5010
S59141	TA, Avanta, Calenta, Tzerra csavar M5X18 (15 db)	5011
7697136	Tzerra Ace hydroblokk jobb kombi 10-28kW szivattyúval	5012
7697140	Tzerra Ace menetes csatlakozók	5013
7697142	Tzerra Ace hydroblokk szerelőlap	5014
S100814	TA, Avanta, Calenta patent 10,3 10db-os csomag	5016
S100837	TA, Calenta csatlakozó 10db-os csomag	5020
7600525	TA, Tzerra tágulási tartály 8 L	9001
7632826	Tzerra Ace tágulási tartály flexibilis bekötő tömlő	9017
S102993	TA, Tzerra 28 „A” szerviz készlet	
7714482	Tzerra ACE „B” szerviz készlet (10-28kW)	
7714496	Tzerra ACE „C” szerviz készlet (28kW - 10L)	
7600371	TA, Tzerra szerelőkeret kombi-lapos	
7600978	TA Csőkészlet összefogó	
7724010	Tzerra Ace Kiegészítő alkatrészek készlet (lapos)	

Remeha Tzerra ACE 35DS



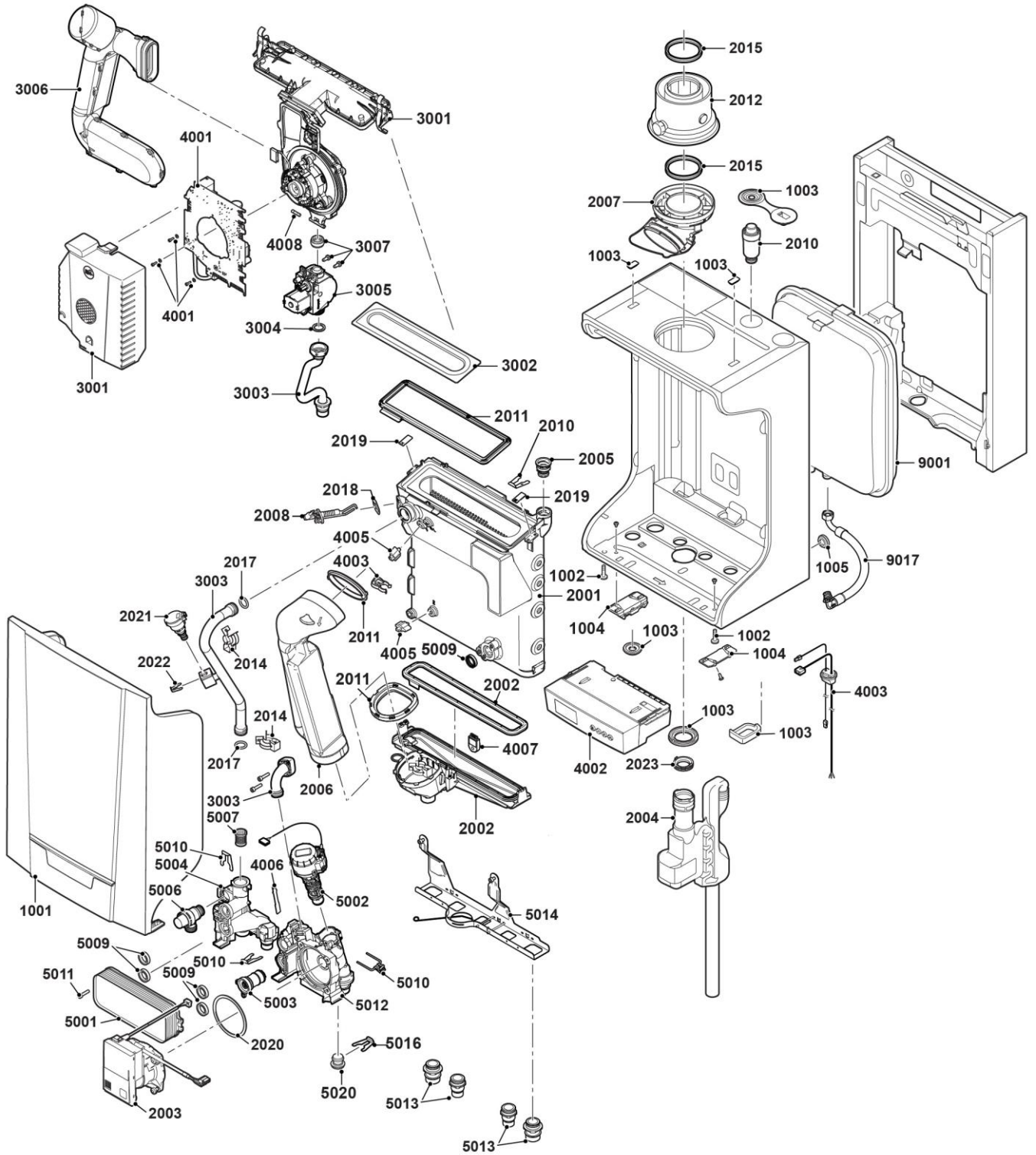
Rendelési szám	Megnevezés	Pozíció szám
7600123	TA, Tzerra burkolat előlap	1001
S103362	TA, Tzerra Előlap rögzítő csavarok	1002
7600078	TA, Tzerra burkolat tömítés készlet	1003
7628597	TA szerelő sín Csatlakozó dobozhoz (2db)	1004
S62727	QA, TA, Avanta, Calenta kábel átvezető szimering O 20 mm. (15 db)	1005
7694004	Tzerra Ace hőcserélő 40kW	2001
S101759	TA, Tzerra kondenzvíz gyűjtő 28, 40 kW	2002
7693991	Tzerra Ace szivattyú 40kW	2003
S101731	TA, Tzerra szifon	2004
7700946	Tzerra Ace légtelenítő csatlakozó adapter	2005
S101734	TA, Tzerra füstgáz cső 28 kW	2006
S103359	TA, Tzerra füstgáz adapter	2007
7712220	Tzerra Ace gyújtóelektróda	2008
S101770	TA, Tzerra automata légtelenítő	2010
S101755	TA, Tzerra égőtömítés 40 kW	2011
S101711	TA, Tzerra indító idom 80/80 mm	2012
S101689	TA, Tzerra indító idom 60/100 mm	2012
S101688	TA, Tzerra indító idom 80/125 mm	2012
S101740	TA, Tzerra csavar készlet	2014
S100046	TA füstgáz tömítés O 60 mm(5db)	2015
S100855	QA, QP, TA, Calenta füstgáz tömítő gyűrű 80 mm (5 db)	2016
S59597	TA, Calenta csatl. csőhöz tömítés 18x2,8 10db-os csomag	2017
S62105	TA, Calenta, Avanta, Tzerra gyújtó elektróda tömítés (10 db)	2018
7700942	Tzerra Ace tűztér csatlakozó	2019
7700944	Tzerra Ace szivattyú csomag	2020
S100821	TA, Calenta nyomás érzékelő	2021
S100814	TA, Avanta, Calenta patent 10,3 10db-os csomag	2022
7700945	Tzerra Ace szifon tömítés	2023
7697134	Tzerra Ace ventilátor + keverő adapter 40kW	3001
7706739	Tzerra Ace gáz-levegő modul 35-40kW (komplett)	3001
S101753	TA, Tzerra égő 40 kW	3002
7700947	Tzerra Ace csővezeték készlet előremenő/visszatérő	3003
S56155	QA, TA, Calenta, Tzerra tömítés 23,8 x 17,2 x 2mm 20db-os csomag	3004
7693999	Tzerra Ace Gázszelep 40kW	3005
7694000	TA, Tzerra hangcsillapító (Gáz levegő modul)	3006
7701439	Tzerra Ace gáz-levegő tömítések	3007
7694001	Tzerra Ace vezérlőpanel CU-GH09	4001
7693962	Tzerra Ace Csatlakozódoboz kijelzővel fekete	4002
7693961	Tzerra Ace Kábelköteg	4003
7623837	QA, CA, TA Dupla hőmérséklet érzékelő 2x10kohm	4005
7633327	QA, CA, TA kódkulcs CSU-01	4007
S100664	TA Üvegbiztosíték 1.6 A (5 db)	4008
S101765	TA, Tzerra háromjáratú szelep működtető	5002

Remeha Tzerra ACE 35DS



Rendelési szám	Megnevezés	Pozíció szám
7697138	Tzerra Ace hydroblokk bal DS (váltószelepes kivitel)	5004
S101772	TA, Tzerra biztonsági szelep	5006
S100810	TA, Calenta O-gyűrű C25,2X17 mm 20db-os csomag	5009
S101740	TA, Tzerra csavar készlet	5010
7697139	Tzerra Ace hydroblokk jobb DS (váltószelepes kivitel szivattyúval)	5012
7697140	Tzerra Ace menetes csatlakozók	5013
7697142	Tzerra Ace hydroblokk szerelőlap	5014
S100814	TA, Avanta, Calenta patent 10,3 10db-os csomag	5016
S100837	TA, Calenta csatlakozó 10db-os csomag	5020
7600525	TA, Tzerra tágulási tartály 8 L	9001
7632826	Tzerra Ace tágulási tartály flexibilis bekötő tömlő	9017
S103019	TA, Tzerra 40 „A” szerviz készlet	
7714483	Tzerra ACE „B” szerviz készlet (35-39kW)	
7714500	Tzerra ACE „C” szerviz készlet, fűtő kivitel (35-39kW)	
7600374	TA, Tzerra Szerelőkeret S * 2 - lapos HR75	
7600978	TA Csőkészlet összefogó	
7724010	Tzerra Ace Kiegészítő alkatrészek készlet (lapos)	

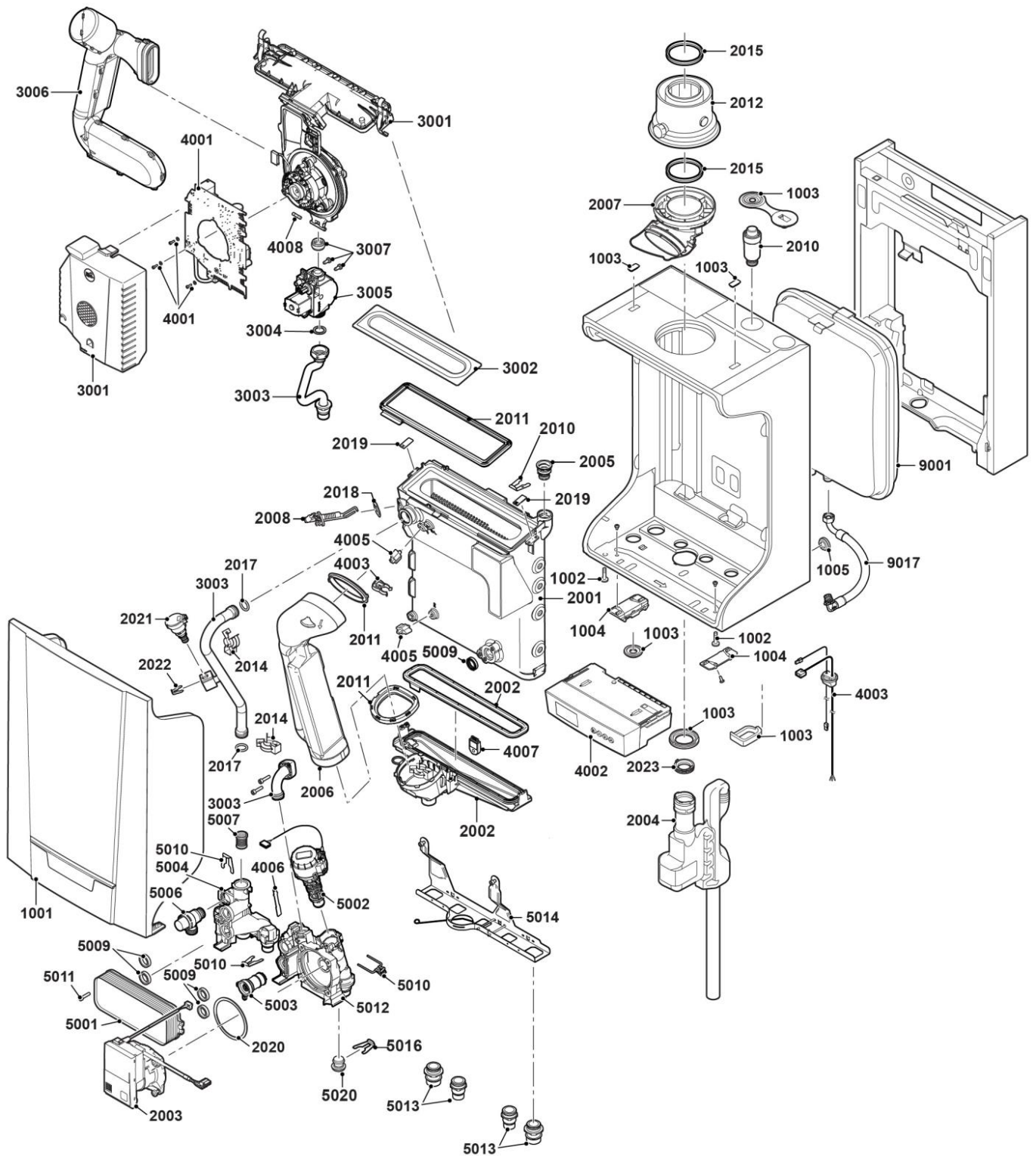
Remeha Tzerra ACE 35C



AD-0801750-02

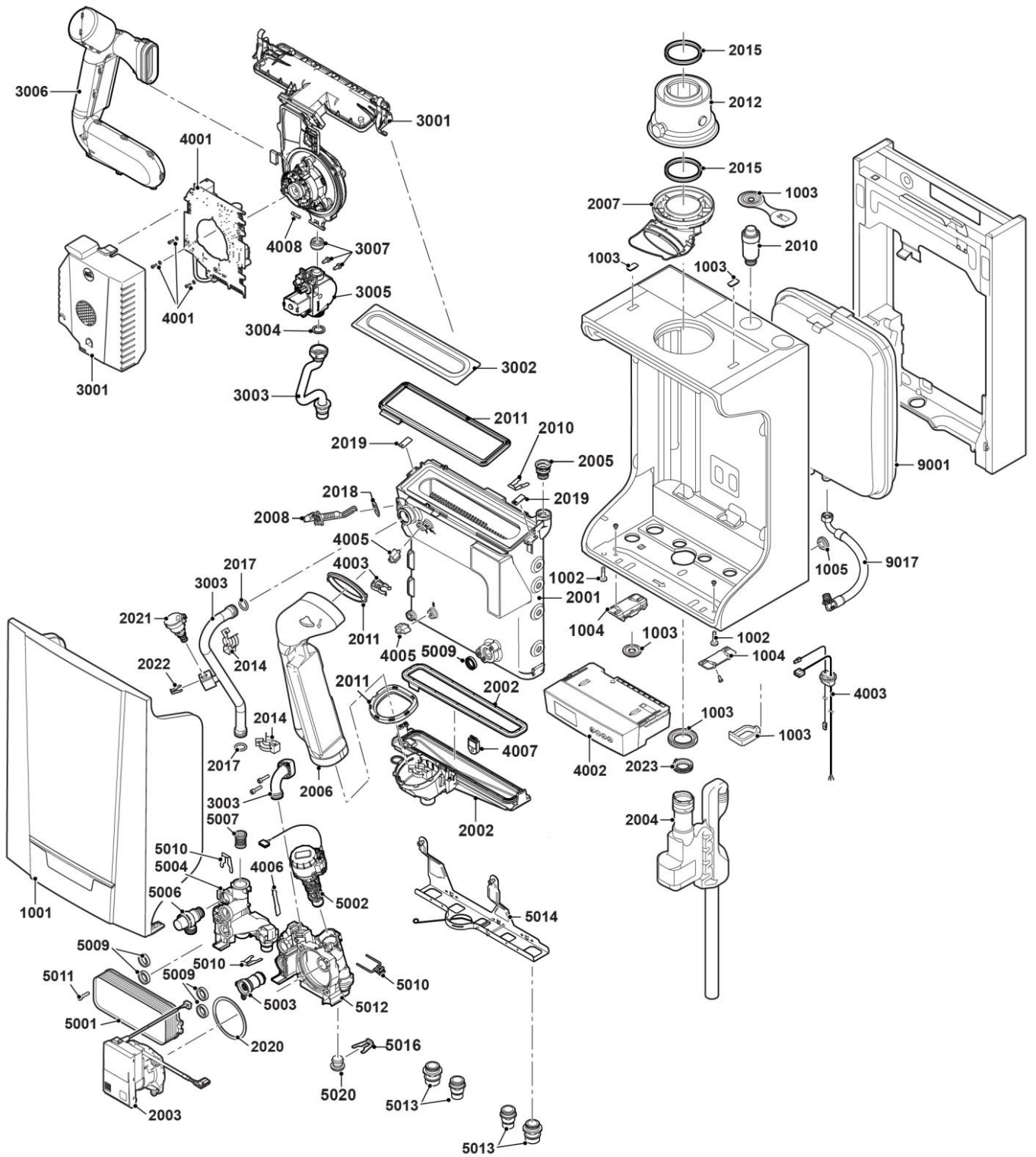
Rendelési szám	Megnevezés	Pozíció szám
7600123	TA, Tzerra burkolat előlap	1001
S103362	TA, Tzerra Előlap rögzítő csavarok	1002
7600078	TA, Tzerra burkolat tömítés készlet	1003
7628597	TA szerelő sín Csatlakozó dobozhoz (2db)	1004
S62727	QA, TA, Avanta, Calenta kábel átvezető szimering O 20 mm. (15 db)	1005
7694004	Tzerra Ace hőcserélő 40kW	2001
S101759	TA, Tzerra kondenzvíz gyűjtő 28, 40 kW	2002
7693991	Tzerra Ace szivattyú 40kW	2003
S101731	TA, Tzerra szifon	2004
7700946	Tzerra Ace légtelenítő csatlakozó adapter	2005
S101734	TA, Tzerra füstgáz cső 28 kW	2006
S103359	TA, Tzerra füstgáz adapter	2007
7712220	Tzerra Ace gyújtóelektróda	2008
S101770	TA, Tzerra automata légtelenítő	2010
S101755	TA, Tzerra égőtömítés 40 kW	2011
S101711	TA, Tzerra indító idom 80/80 mm	2012
S101689	TA, Tzerra indító idom 60/100 mm	2012
S101688	TA, Tzerra indító idom 80/125 mm	2012
S101740	TA, Tzerra csavar készlet	2014
S100046	TA füstgáz tömítés O 60 mm(5db)	2015
S100855	QA, QP, TA, Calenta füstgáz tömítő gyűrű 80 mm (5 db)	2016
S59597	TA, Calenta csatl. csőhöz tömítés 18x2,8 10db-os csomag	2017
S62105	TA, Calenta, Avanta, Tzerra gyújtó elektróda tömítés (10 db)	2018
7700942	Tzerra Ace tűztér csatlakozó	2019
7700944	Tzerra Ace szivattyú csomag	2020
S100821	TA, Calenta nyomás érzékelő	2021
S100814	TA, Avanta, Calenta patent 10,3 10db-os csomag	2022
7700945	Tzerra Ace szifon tömítés	2023
7697134	Tzerra Ace ventilátor + keverő adapter 40kW	3001
7706739	Tzerra Ace gáz-levegő modul 35-40kW (komplett)	3001
S101753	TA, Tzerra égő 40 kW	3002
7700947	Tzerra Ace csővezeték készlet előremenő/visszatérő	3003
S56155	QA, TA, Calenta, Tzerra tömítés 23,8 x 17,2 x 2mm 20db-os csomag	3004
7693999	Tzerra Ace Gázszelep 40kW	3005
7694000	TA, Tzerra hangcsillapító (Gáz levegő modul)	3006
7701439	Tzerra Ace gáz-levegő tömítések	3007
7694001	Tzerra Ace vezérlőpanel CU-GH09	4001
7693962	Tzerra Ace Csatlakozódoboz kijelzővel fekete	4002
7693961	Tzerra Ace Kábelköteg	4003
7623837	QA, CA, TA Dupla hőmérséklet érzékelő 2x10kohm	4005
S101769	TA, Tzerra HMV érzékelő	4006
7633327	QA, CA, TA kódkulcs CSU-01	4007
S100664	TA Üvegbiztosíték 1.6 A (5 db)	4008

Remeha Tzerra ACE 35C



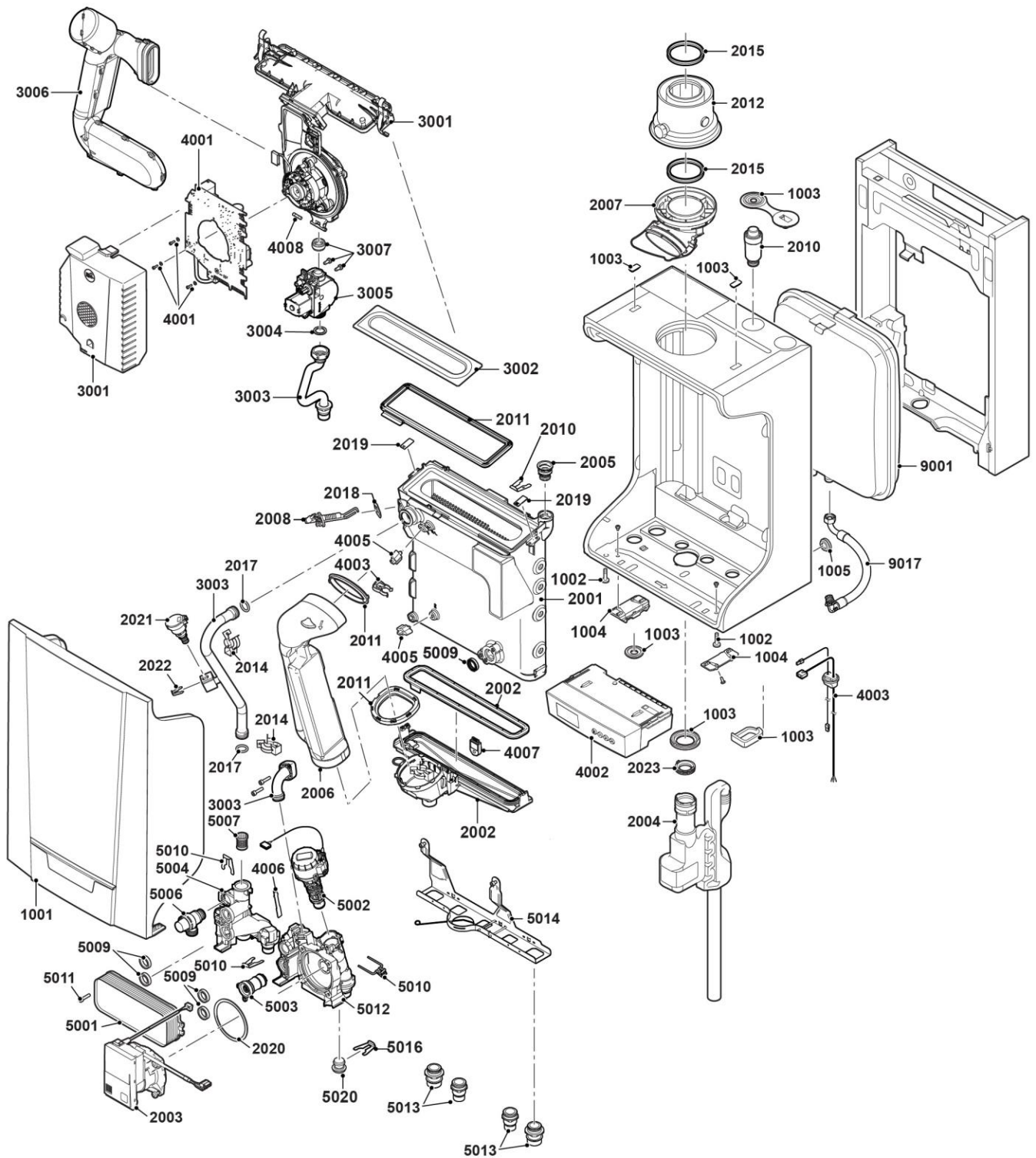
Rendelési szám	Megnevezés	Pozíció szám
S101751	TA, Tzerra lemezes hőcserélő 39kW	5001
S101765	TA, Tzerra háromjártatú szelep működtető	5002
7600499	TA, Tzerra Áramlás beállító (12L/min.)	5003
7697135	Tzerra Ace hydroblokk bal kombi	5004
S101772	TA, Tzerra biztonsági szelep	5006
S100805	TA, Calenta, Tzerra előremenő szűrő	5007
S100810	TA, Calenta O-gyűrű C25,2X17 mm 20db-os csomag	5009
S101740	TA, Tzerra csavar készlet	5010
S59141	TA, Avanta, Calenta, Tzerra csavar M5X18 (15 db)	5011
7697137	Tzerra Ace hydroblokk jobb kombi >28kW szivattyúval	5012
7697140	Tzerra Ace menetes csatlakozók	5013
7697142	Tzerra Ace hydroblokk szerelőlap	5014
S100814	TA, Avanta, Calenta patent 10,3 10db-os csomag	5016
S100837	TA, Calenta csatlakozó 10db-os csomag	5020
7600525	TA, Tzerra tágulási tartály 8 L	9001
7632826	Tzerra Ace tágulási tartály flexibilis bekötő tömlő	9017
S103019	TA, Tzerra 40 „A” szerviz készlet	
7714483	Tzerra ACE „B” szerviz készlet (35-39kW)	
7714497	Tzerra ACE „C” szerviz készlet (39kW - 12L)	
7600371	TA, Tzerra szerelőkeret kombi-lapos	
7600978	TA Csőkészlet összefogó	
7724010	Tzerra Ace Kiegészítő alkatrészek készlet (lapos)	

Remeha Tzerra ACE 39C



Rendelési szám	Megnevezés	Pozíció szám
7600123	TA, Tzerra burkolat előlap	1001
S103362	TA, Tzerra Előlap rögzítő csavarok	1002
7600078	TA, Tzerra burkolat tömítés készlet	1003
7628597	TA szerelő sín Csatlakozó dobozhoz (2db)	1004
S62727	QA, TA, Avanta, Calenta kábel átvezető szimering O 20 mm. (15 db)	1005
7694004	Tzerra Ace hőcserélő 40kW	2001
S101759	TA, Tzerra kondenzvíz gyűjtő 28, 40 kW	2002
7693991	Tzerra Ace szivattyú 40kW	2003
S101731	TA, Tzerra szifon	2004
7700946	Tzerra Ace légtelenítő csatlakozó adapter	2005
S101734	TA, Tzerra füstgáz cső 28 kW	2006
S103359	TA, Tzerra füstgáz adapter	2007
7712220	Tzerra Ace gyújtóelektróda	2008
S101770	TA, Tzerra automata légtelenítő	2010
S101755	TA, Tzerra égőtömítés 40 kW	2011
S101711	TA, Tzerra indító idom 80/80 mm	2012
S101689	TA, Tzerra indító idom 60/100 mm	2012
S101688	TA, Tzerra indító idom 80/125 mm	2012
S101740	TA, Tzerra csavar készlet	2014
S100046	TA füstgáz tömítés O 60 mm(5db)	2015
S100855	QA, QP, TA, Calenta füstgáz tömítő gyűrű 80 mm (5 db)	2016
S59597	TA, Calenta csatl. csőhöz tömítés 18x2,8 10db-os csomag	2017
S62105	TA, Calenta, Avanta, Tzerra gyújtó elektróda tömítés (10 db)	2018
7700942	Tzerra Ace tűztér csatlakozó	2019
7700944	Tzerra Ace szivattyú csomag	2020
S100821	TA, Calenta nyomás érzékelő	2021
S100814	TA, Avanta, Calenta patent 10,3 10db-os csomag	2022
7700945	Tzerra Ace szifon tömítés	2023
7697134	Tzerra Ace ventilátor + keverő adapter 40kW	3001
7706739	Tzerra Ace gáz-levegő modul 35-40kW (komplett)	3001
S101753	TA, Tzerra égő 40 kW	3002
7700947	Tzerra Ace csővezeték készlet előremenő/visszatérő	3003
S56155	QA, TA, Calenta, Tzerra tömítés 23,8 x 17,2 x 2mm 20db-os csomag	3004
7693999	Tzerra Ace Gázszelep 40kW	3005
7694000	TA, Tzerra hangcsillapító (Gáz levegő modul)	3006
7701439	Tzerra Ace gáz-levegő tömítések	3007
7694001	Tzerra Ace vezérlőpanel CU-GH09	4001
7693962	Tzerra Ace Csatlakozódoboz kijelzővel fekete	4002
7693961	Tzerra Ace Kábelköteg	4003
7623837	QA, CA, TA Dupla hőmérséklet érzékelő 2x10kohm	4005
S101769	TA, Tzerra HMV érzékelő	4006
7633327	QA, CA, TA kódkulcs CSU-01	4007
S100664	TA Üvegbiztosíték 1.6 A (5 db)	4008

Remeha Tzerra ACE 39C



AD-0801750-02

Rendelési szám	Megnevezés	Pozíció szám
S101751	TA, Tzerra lemezes hőcserélő 39kW	5001
S101765	TA, Tzerra háromjártú szelep működtető	5002
7600499	TA, Tzerra Áramlás beállító (12L/min.)	5003
7697135	Tzerra Ace hydroblokk bal kombi	5004
S101772	TA, Tzerra biztonsági szelep	5006
S100805	TA, Calenta, Tzerra előremenő szűrő	5007
S100810	TA, Calenta O-gyűrű C25,2X17 mm 20db-os csomag	5009
S101740	TA, Tzerra csavar készlet	5010
S59141	TA, Avanta, Calenta, Tzerra csavar M5X18 (15 db)	5011
7697137	Tzerra Ace hydroblokk jobb kombi >28kW szivattyúval	5012
7697140	Tzerra Ace menetes csatlakozók	5013
7697142	Tzerra Ace hydroblokk szerelőlap	5014
S100814	TA, Avanta, Calenta patent 10,3 10db-os csomag	5016
S100837	TA, Calenta csatlakozó 10db-os csomag	5020
7600525	TA, Tzerra tágulási tartály 8 L	9001
7632826	Tzerra Ace tágulási tartály flexibilis bekötő tömlő	9017
S103019	TA, Tzerra 40 „A” szerviz készlet	
7714483	Tzerra ACE „B” szerviz készlet (35-39kW)	
7714497	Tzerra ACE „C” szerviz készlet (39kW - 12L)	
7600371	TA, Tzerra szerelőkeret kombi-lapos	
7600978	TA Csőkészlet összefogó	
7724010	Tzerra Ace Kiegészítő alkatrészek készlet (lapos)	